



## PM Åtkomlighet för Räddningstjänsten

### Inledning

Detta PM har upprättats för att förtydliga hur framkomlighet och uppställningsplatser ska utformas med hänsyn till Räddningstjänsten Mälardalens stegutrustning. Uppställningsplatserna är applicerbara då räddningstjänsten utgör den alternativa utrymningen via fönster/balkong eller för att möjliggöra tillträde till en byggnads vind.

### Framkomlighet för höjdfordon

#### Räddningsväg

- Fri vägbredd 3,0 m
- Fri höjd 4,0 m
- Högsta tvärlutning 2 %
- Bärigheten bör motsvara gatunätets
- Tydligt skyltad
- Vinterväghållas vid behov

Vid infart till räddningsväg bör det finnas skyltar:

- "Räddningsväg" får ej blockeras
- "Förbud att parkera"



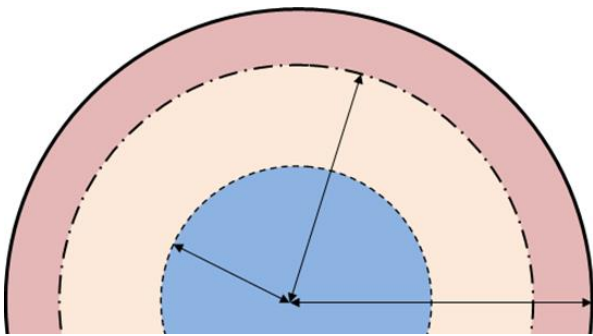
Det ska vara god framkomlighet vid inkörning till räddningsvägar. Hinder så som bommar och stolpar ska lätt kunna resas eller avlägsnas. Eventuell låsning av hinder kan ske med s.k. brandkårslås, se figur nedan.



"Brandkårslås"



## Utformning av räddningsväg vid kurvor



- Inre svängradie ( $R_{inre}$ )= 7m
- Yttre svängradie ( $R_{yttre}$ )= 11m
- Hinderfri svängradie  $R_{fri}$  = 12,5m (ska vara hinderfri mellan 1,5m-4m över marken pga. bilens utformning)

## Hur ska räddningsvägar underhållas?

Räddningsvägar inklusive uppställningsplatser ska underhållas så att full funktion uppnås oavsett årstid eller tidpunkt på dygnet. Detta innebär att de ska:

- Snöröjas och sandas vid behov, detta ska ske utan dröjsmål
- Hållas fria från parkerade bilar, containrar och andra hindrande föremål
- Rensas från vegetation såsom trädgrenar, buskage och dylikt

Underhållet av räddningsvägar bör inkluderas i det systematiska brandskyddsarbete som bedrivs i fastigheten.

## Uppställningsplats höjdfordon

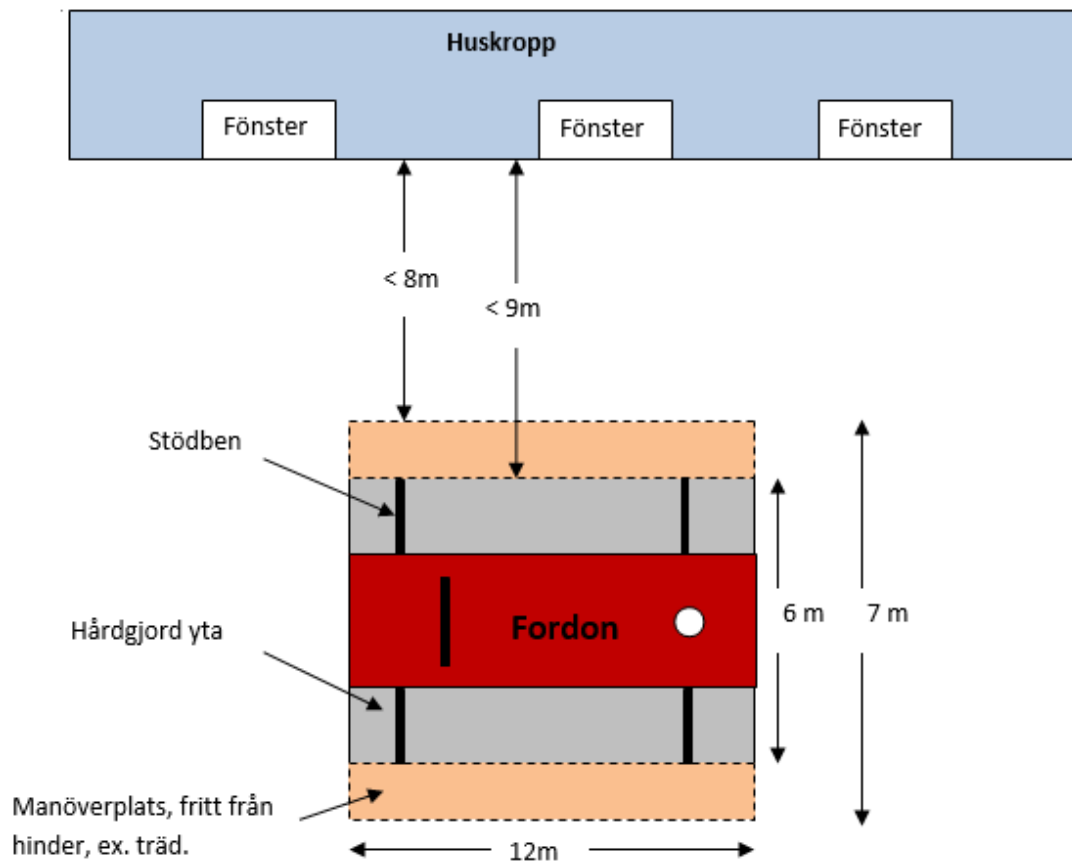
Högsta höjd som RTMD kan hjälpa till vid en utrymning via höjdfordon är 23m till underkant fönster eller överkant balkongräcke.

- Bärigheten bör motsvara gatunätets.
- Ej större lutning än 8,5 % i någon riktning
- Platsen ska vinterväghållas
- Skyltas vid behov
- Fordonet ska ej backa för att nå avsedd plats
- Höjdfordonets utrustning ska kunna resas till avsedd angreppspunkt utan att hindras av utstickande byggnadsdelar, träd, parkering eller dylikt.

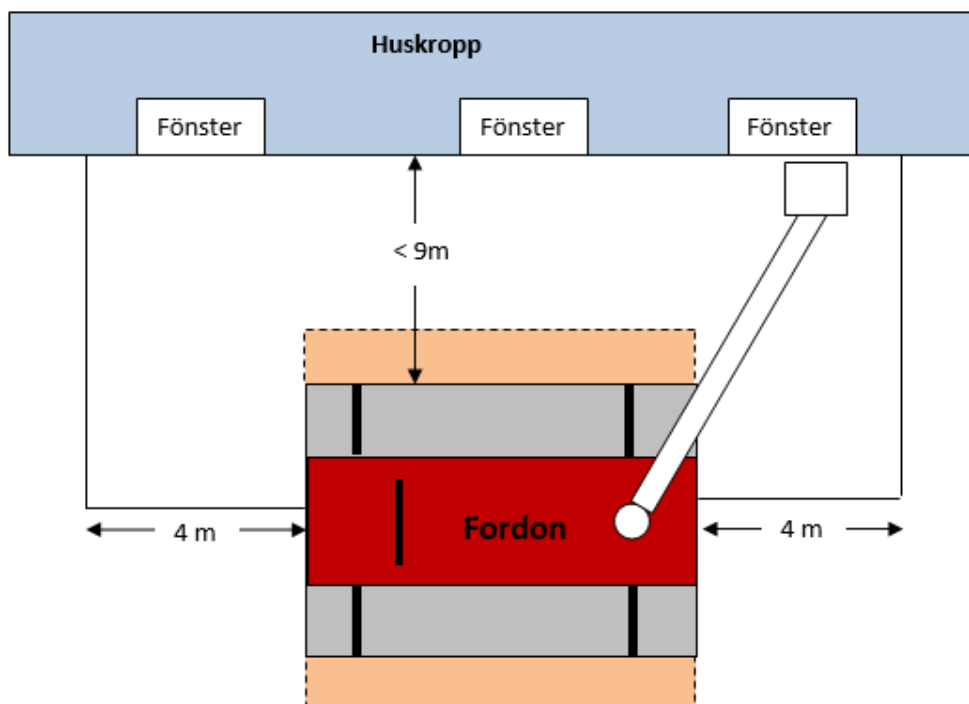
Uppställningsplatsen ska vara förlagd utanför de balkonger eller fönster som avses. Avstånd mellan husvägg och uppställningsplatsen ska inte överstiga 9m. Dessutom ska det finnas ett manöverutrymme på minst 1 m på respektive sida om stödbenen, totalt 7m. Den hårdgjorda ytan som är 6m bred och 12m lång bör ha bärighet som motsvarar gatunätets. Med hårdgjord yta avses asfalt, grus eller motsvarande.



(OBS! inte skalenligt)



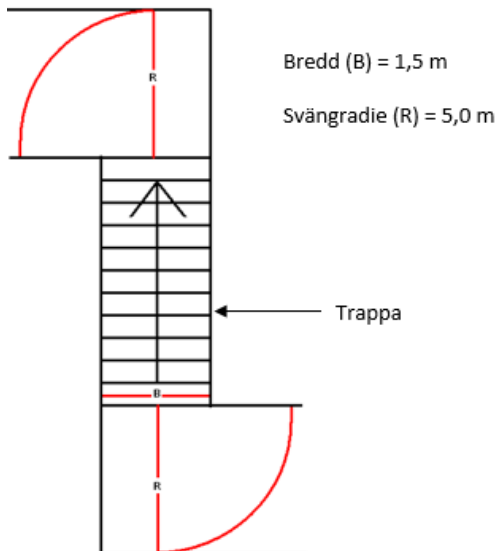
När fordonet är parkerat på uppställningsplatsen kan höjdfordonet komma åt utrymningsvägar 4 meter åt respektive håll från uppställningsplatsen i båda riktningarna, se figur nedan.





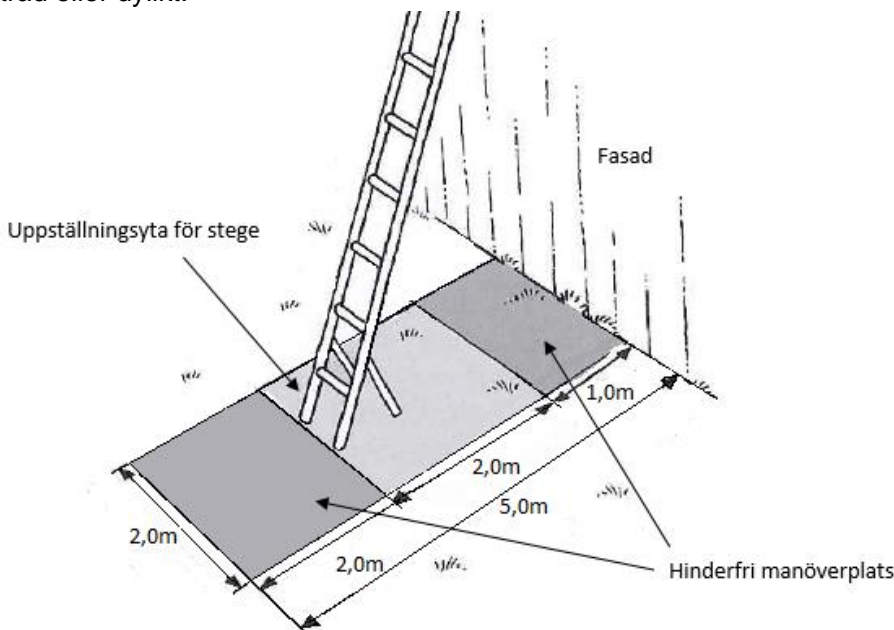
### Framkomlighet för bärbar stegutrustning

Stegen ska kunna bäras till uppställningsplatsen av två personer i lättare terräng. Stegen ska ej behöva lyftas över staket, murar m.m. eller transporteras över kraftigt lutande underlag. Vid transport av stegen ska det beaktas att den har måtten 5,0 m x 0,8 m. Detta medför att vid trånga passager i gångar, trappor och liknande ska minsta bredden vara 1,5m. Vid riktningsförändringar krävs att stegens hela längd får plats, dvs. 5,0 m. Nedan visas ett exempel på måtten i en trappa med riktningsförändring.



### Uppställningsplats bärbar stege

Högsta höjd som RTMD kan hjälpa till vid en utrymning via bärbar stege är 11m till underkant fönster eller överkant balkongräcke. Uppställningsytan för stegen ska vara plan (max 10° längd- och sidolutning), med minsta mått 2,0m x 2,0m. Kanten på ytan ska placeras ca 1,0m från fasaden (fönsterkarm eller balkongräcke). Ett område inom minst 5m från fasaden ska lämnas fritt för att kunna ställa upp stegen. Stegen ska vidare kunna resas till avsedd angreppspunkt utan att hindras av utskjutande byggnadsdelar, träd eller dylikt.



### Maximala avstånd mellan:

Släckbil – Uppställningsplats för bärbara stegar	50m
Släckbil – Angreppsväg för invändig insats	50m